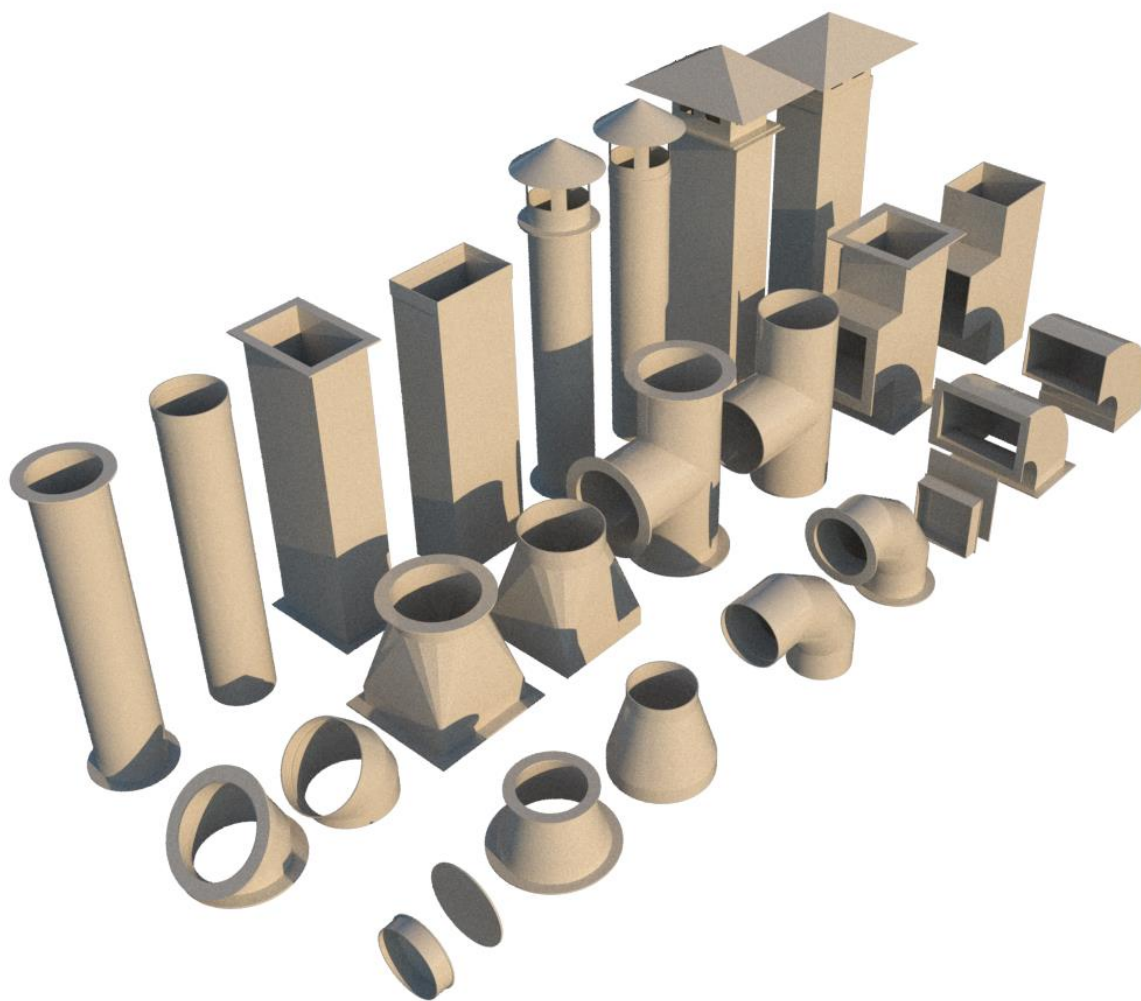


Воздуховоды и фасонные элементы



Вологда

2018-2019



Содержание

1.	Введение.....	3
2.	Воздуховоды и фасонные элементы.....	4
3.	Система воздуховодов.....	5
4.	Воздуховоды круглые.....	6
5.	Воздуховоды прямоугольные.....	8
6.	Раздвижные элементы.....	9
7.	Переходы вентиляционные.....	11
8.	Переходы круглые.....	11
9.	Переходы с круглого сечения на прямоугольное.....	13
10.	Отводы вентиляционные	16
11.	Отводы круглые.....	16
12.	Отводы прямоугольные.....	21
13.	Тройники вентиляционные.....	24
14.	Тройники круглые.....	25
15.	Тройники прямоугольные.....	26
16.	Шиберы вентиляционные.....	28
17.	Шиберы круглые.....	29
18.	Клапан дроссельный.....	30
19.	Клапан обратный.....	33
20.	Заглушки вентиляционные.....	36
21.	Заглушки круглые.....	36
22.	Заглушки прямоугольные.....	37
23.	Зонты вентиляционные.....	38
24.	Зонты круглые.....	39
25.	Зонты прямоугольные.....	40
26.	Зонты вытяжные.....	41
27.	Документы.....	44



Введение

Компания «Алюкс» производит воздуховоды и фасонные части для систем вентиляции из полимерных материалов. Мы поможем реализовать схемы вытяжной, приточной и комбинированной вентиляции. Компания принимает заказы на изготовление воздуховодов диаметром от 100 мм. Воздуховоды из пластика изготавливаются нашей компанией по техническому заданию заказчика.

Воздуховоды и вентиляционное оборудование из полипропилена и полиэтилена – это

- - прочность
- - долговечность
- - высокое качество
- - кислотостойкость
- - отсутствие коррозии
- - низкий вес
- - удобство монтажа
- - простота в эксплуатации
- - легкость в обслуживании

Для производства воздуховодов применяется высококачественный материал, изготовленный из первичного экологически чистого сырья европейского производства.

Доступные виды пластика:

Обозначение	Наименование	Температурный режим
ПП	полипропилен	-25°С...+90 °С
ПНД	полиэтилен	-50°С...+60°С



Области применения:

- любые производственные помещения;
- химическая промышленность;
- пищевые производства;
- лаборатории;
- медицинские учреждения;
- обработка поверхностей (травление, гальваника) и др.

Продукция сертифицирована. Изделия выполняются в соответствии с ТУ 2297-001-10588230-2014.

Воздуховоды и фасонные элементы из ПП и ПЭ

Основные свойства полипропилена:

Показатель	Единица измерения	Величина
Плотность	Кг/м ³	920
Твердость	МПа	R40
Температурный интервал эксплуатации листов, не испытывающих механических нагрузок	°С	-20...+95
Температура смягчения по Вика, в жидкой среде	°С	120
Прочность при разрыве, не менее	МПа (кгс/см ²)	15
Прочность при растяжении	МПа	24
Модуль упругости при растяжении	МПа	197
Удлинение на разрыв	%	>50
Водная абсорбция	%	<0,1



Основные свойства полипропилена:

Показатель		Единица измерения	Величина
Плотность, не менее		г/см ³	0,96
Предел текучести при растяжении		МПа	24
Относительное удлинение при разрыве		%	700
Ударная вязкость по Шарпи на образце без надреза	-40°C	КДж/м ²	н/р
Ударная вязкость по Шарпи на образце без надреза	-50°C	КДж/м ²	н/р
Ударная вязкость по Шарпи на образце с надрезом (в ребро)	23°C	КДж/м ²	25
Ударная вязкость по Шарпи на образце с надрезом (в ребро)	-30°C	КДж/м ²	15
Ударная вязкость по Шарпи на образце с надрезом (плашмя)	-40°C	КДж/м ²	10
Ударная вязкость по Шарпи на образце с надрезом (плашмя)	-50°C	КДж/м ²	10
Модуль упругости при изгибе		МПа	1000
Температура изгиба под нагрузкой	1,80 МПа	°C	48
	0,45 МПа	°C	75
Температура размягчения по Вика	50Н/120°C	°C	78
Твердость по Шору	Method D		67

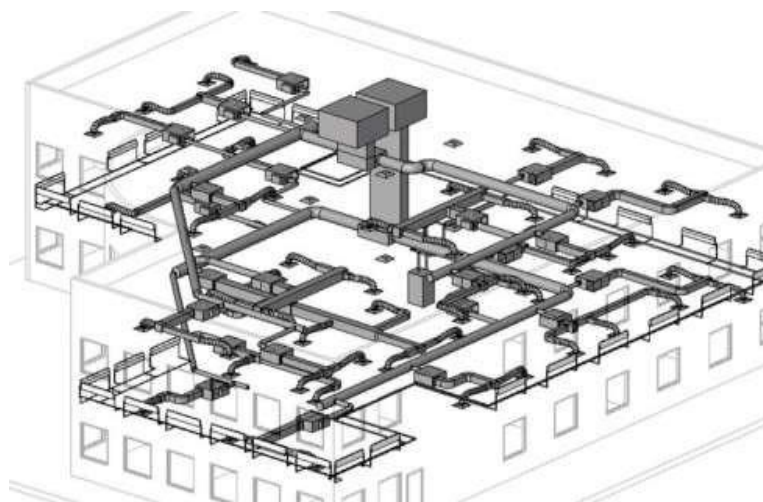
Система воздуховодов

Это устройство в виде трубопровода для перемещения воздуха, применяемое в системах вентиляции, воздушного отопления, кондиционирования воздуха, а также в технологических целях (подача воздуха к промышленным агрегатам и др.)

Соединенные между собой воздуховоды образуют сеть. Она состоит из прямых участков и фасонных частей, обеспечивающих изменение направления, соединение/разделение, расширение/сужение воздушных потоков. Воздуховоды имеют круглое или прямоугольное поперечное сечение. Принцип соединения элементов – раструб либо фланец.



В системах вентиляции чаще всего применяются воздуховоды двух типов геометрического сечения: круглые и прямоугольные. У каждого из этих видов есть определенные преимущества и недостатки. Круглые воздуховоды более экономичны при производстве и дают хорошие аэродинамические показатели, а прямоугольные воздуховоды удобны по прокладке и легко вписываются в разных локациях. Выбор сечения для каждой конкретной вентиляционной системы осуществляется на этапе проектирования. Так же в рамках одной сети используются элементы различного сечения.



Воздуховоды круглые

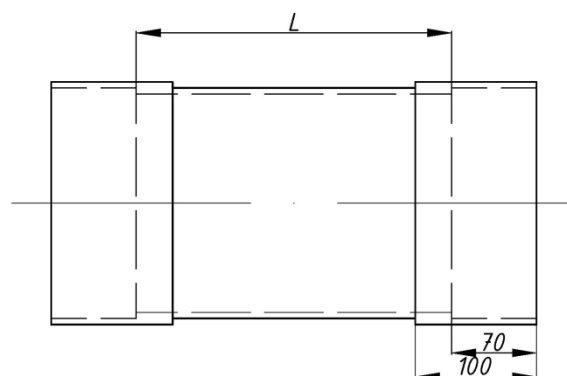
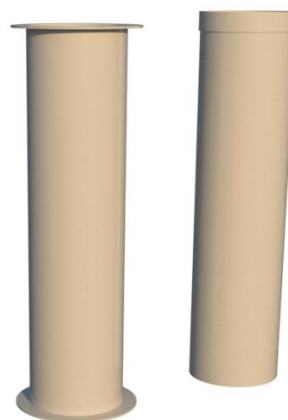
Воздуховоды ALVen изготавливаются из полипропилена/полиэтилена различной толщины и имеют различные типы соединений.

Типы соединений:

- T1 – P – раструб
- T2 – Ф – фланец
- T3 – ФФ – фланец+фланец
- T4 – РФ – раструб+фланец



Типоразмер	Длина	Материал	Цвет
200	0,5-1,5	ПП/ПЭ	ПП - серый, голубой; ПЭ - черный
225	0,5-1,5	ПП/ПЭ	
250	0,5-1,5	ПП/ПЭ	
280	0,5-1,5	ПП/ПЭ	
315	0,5-1,5	ПП/ПЭ	
355	0,5-3	ПП/ПЭ	
400	0,5-3	ПП/ПЭ	
450	0,5-3	ПП/ПЭ	
500	0,5-3	ПП/ПЭ	
560	0,5-3	ПП/ПЭ	
630	0,5-3	ПП/ПЭ	
710	0,5-3	ПП/ПЭ	
800	0,5-3	ПП/ПЭ	
900	0,5-3	ПП/ПЭ	
1000	0,5-3	ПП/ПЭ	
1200	0,5-3	ПП/ПЭ	
1250	0,5-3	ПП/ПЭ	
1300	0,5-3	ПП/ПЭ	
1400	0,5-3	ПП/ПЭ	
1500	0,5-3	ПП/ПЭ	
1600	0,5-3	ПП/ПЭ	
1700	0,5-3	ПП/ПЭ	
1800	0,5-3	ПП/ПЭ	
1900	0,5-3	ПП/ПЭ	
2000	0,5-3	ПП/ПЭ	
2100	0,5-3	ПП/ПЭ	
2200	0,5-3	ПП/ПЭ	
2400	0,5-3	ПП/ПЭ	
2600	0,5-3	ПП/ПЭ	



AlVen-D-L-T-ПП/ПЭ

AlVen - производитель Алюкс

D - диаметр воздуховода

L - длина воздуховода

T - тип соединения воздуховода

ПП/ПЭ - материал изготовления



Воздуховоды прямоугольные

Воздуховоды AlVen изготавливаются из полипропилена/полиэтилена различной толщины и имеют различные типы соединений.

Типы соединений:

T1 – P – раструб

T2 – Ф – фланец

T3 – ФФ – фланец+фланец

T4 – РФ – раструб+фланец

Типоразмер	Длина	Материал	Цвет
100x150	0,5-1,5	ПП/ПЭ	ПП – серый, голубой; ПЭ – черный
100x200	0,5-1,5	ПП/ПЭ	
100x250	0,5-1,5	ПП/ПЭ	
100x300	0,5-1,5	ПП/ПЭ	
150x150	0,5-1,5	ПП/ПЭ	
150x200	0,5-3	ПП/ПЭ	
150x250	0,5-3	ПП/ПЭ	
150x300	0,5-3	ПП/ПЭ	
200x200	0,5-3	ПП/ПЭ	
200x250	0,5-3	ПП/ПЭ	
200x300	0,5-3	ПП/ПЭ	
200x400	0,5-3	ПП/ПЭ	
200x500	0,5-3	ПП/ПЭ	
250x250	0,5-3	ПП/ПЭ	
250x300	0,5-3	ПП/ПЭ	
250x400	0,5-3	ПП/ПЭ	
250x500	0,5-3	ПП/ПЭ	
250x600	0,5-3	ПП/ПЭ	
300x300	0,5-3	ПП/ПЭ	
300x400	0,5-3	ПП/ПЭ	
300x500	0,5-3	ПП/ПЭ	



Обозначение воздуховодов:

AlVen-AxB-L-T-ПП/ПЭ

AlVen - производитель Алюкс

AxB - размеры сечения воздуховода

L - длина воздуховода

T - тип соединения воздуховода

ПП/ПЭ - материал изготовления



300x600	0,5-3	ПП/ПЭ
300x700	0,5-3	ПП/ПЭ
300x800	0,5-3	ПП/ПЭ
300x1000	0,5-3	ПП/ПЭ
400x400	0,5-3	ПП/ПЭ
400x500	0,5-3	ПП/ПЭ
400x600	0,5-3	ПП/ПЭ
400x700	0,5-3	ПП/ПЭ
400x800	0,5-3	ПП/ПЭ
400x1000	0,5-3	ПП/ПЭ
400x1200	0,5-3	ПП/ПЭ
500x500	0,5-3	ПП/ПЭ
500x600	0,5-3	ПП/ПЭ
500x800	0,5-3	ПП/ПЭ
500x1000	0,5-3	ПП/ПЭ
600x600	0,5-3	ПП/ПЭ
600x800	0,5-3	ПП/ПЭ
600x1000	0,5-3	ПП/ПЭ
600x1200	0,5-3	ПП/ПЭ
600x1600	0,5-3	ПП/ПЭ
800x800	0,5-3	ПП/ПЭ
800x1000	0,5-3	ПП/ПЭ
800x1200	0,5-3	ПП/ПЭ

Преимущества:

- высокий уровень химической стойкости
- длительный срок эксплуатации
- высокая технологичность
- удобство и простота монтажа

Раздвижные элементы вентиляционные

- воздуховоды, состоящие из трех секций с возможностью регулировки длины до двух раз. Раздвижные элементы могут быть круглого и прямоугольного сечения. Они применяются в случаях, когда трудно подобрать точную длину воздуховода.

Раздвижные элементы AlVen изготавливаются из полипропилена/полиэтилена различной толщины и имеют различные типы соединений.



Типы соединений:

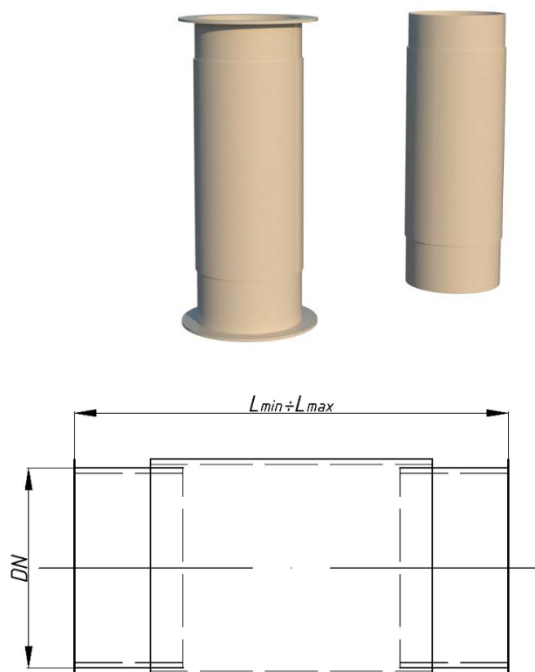
T1 – P – раструб

T2 – Ф – фланец

T3 – ФФ – фланец+фланец

T4 – PФ – раструб+фланец

Типоразмер	Длина	Материал	Цвет
100	0,5-1,5	ПП/ПЭ	ПП - серый, голубой; ПЭ - черный
125	0,5-1,5	ПП/ПЭ	
160	0,5-1,5	ПП/ПЭ	
180	0,5-1,5	ПП/ПЭ	
200	0,5-1,5	ПП/ПЭ	
225	0,5-1,5	ПП/ПЭ	
250	0,5-1,5	ПП/ПЭ	
280	0,5-1,5	ПП/ПЭ	
315	0,5-1,5	ПП/ПЭ	
355	0,5-3	ПП/ПЭ	
400	0,5-3	ПП/ПЭ	
450	0,5-3	ПП/ПЭ	
500	0,5-3	ПП/ПЭ	
560	0,5-3	ПП/ПЭ	
630	0,5-3	ПП/ПЭ	
710	0,5-3	ПП/ПЭ	
800	0,5-3	ПП/ПЭ	
900	0,5-3	ПП/ПЭ	
1000	0,5-3	ПП/ПЭ	
1200	0,5-3	ПП/ПЭ	
1250	0,5-3	ПП/ПЭ	
1300	0,5-3	ПП/ПЭ	
1400	0,5-3	ПП/ПЭ	
1500	0,5-3	ПП/ПЭ	
1600	0,5-3	ПП/ПЭ	
1700	0,5-3	ПП/ПЭ	
1800	0,5-3	ПП/ПЭ	



Обозначение воздуховодов:

AlVen-D-Lmin-Lmax-T-ПП/ПЭ

AlVen - производитель Алюкс

D – диаметр раздвижного элемента

Lmin-Lmax – возможные длины элемента

T - тип соединения

ПП/ПЭ - материал изготовления



1900	0,5-3	ПП/ПЭ	
2000	0,5-3	ПП/ПЭ	
2100	0,5-3	ПП/ПЭ	
2200	0,5-3	ПП/ПЭ	
2400	0,5-3	ПП/ПЭ	
2600	0,5-3	ПП/ПЭ	

Переходы вентиляционные

- служат для соединения двух вентиляционных систем, различных по форме/размеру. Вентиляционные переходы – фасонная часть системы воздуховодов с различными формами/размерами на концах элемента.

Переходы герметично соединяют участки вентиляционной системы между собой. Концы перехода соответствуют сечению соединяемых деталей. Переходы требуются и в случае, когда два воздуховода имеют разную площадь сечения/разный диаметр. В таких случаях используют специальные стыковочные переходы.

Переходы круглые

Переходы круглые AlVen изготавливаются из полипропилена/полиэтилена различной толщины и имеют различные типы соединений.

Типы соединений:

T1 – P – раструб

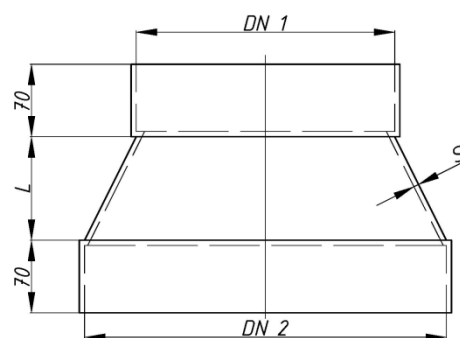
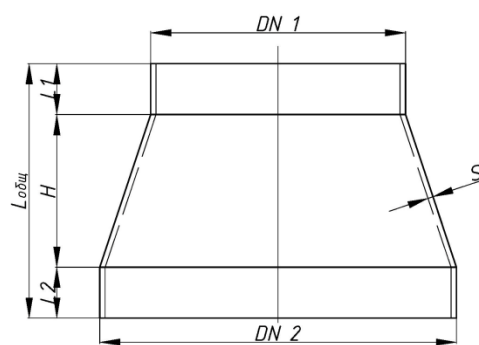
T2 – Ф – фланец

T3 – ФФ – фланец+фланец

T4 – РФ – раструб+фланец



Типоразмер		Материал	Цвет
D1	D2		
110	125	ПП/ПЭ	ПП - серый, голубой; ПЭ - черный
	140	ПП/ПЭ	
	160	ПП/ПЭ	
160	180	ПП/ПЭ	
	200	ПП/ПЭ	
	225	ПП/ПЭ	
	250	ПП/ПЭ	
180	200	ПП/ПЭ	
	225	ПП/ПЭ	
	250	ПП/ПЭ	
	280	ПП/ПЭ	
	315	ПП/ПЭ	
200	225	ПП/ПЭ	
	250	ПП/ПЭ	
	280	ПП/ПЭ	
	315	ПП/ПЭ	
	355	ПП/ПЭ	
250	280	ПП/ПЭ	
	315	ПП/ПЭ	
	355	ПП/ПЭ	
	400	ПП/ПЭ	
	450	ПП/ПЭ	
315	355	ПП/ПЭ	
	400	ПП/ПЭ	
	450	ПП/ПЭ	
	500	ПП/ПЭ	
	560	ПП/ПЭ	
355	400	ПП/ПЭ	
	450	ПП/ПЭ	
	500	ПП/ПЭ	
	560	ПП/ПЭ	
	630	ПП/ПЭ	
400	450	ПП/ПЭ	



	500	ПП/ПЭ
	560	ПП/ПЭ
450	500	ПП/ПЭ
	560	ПП/ПЭ
	630	ПП/ПЭ
	710	ПП/ПЭ
	800	ПП/ПЭ
500	560	ПП/ПЭ
	630	ПП/ПЭ
	710	ПП/ПЭ
	800	ПП/ПЭ
	900	ПП/ПЭ

Обозначение переходов:

Переход AlVen-D1-D2-T-ПП/ПЭ

AlVen - производитель ООО "Алюкс"

D1 - диаметр перехода малый

D2 - диаметр перехода большой

T - тип соединения

ПП/ПЭ - материал изготовления

Переходы с круглого сечения на прямоугольное

Переходы с круглого на прямоугольное сечение AlVen изготавливаются из полипропилена/полиэтилена различной толщины и имеют различные типы соединений.

Типы соединений:

T1 - P - раструб

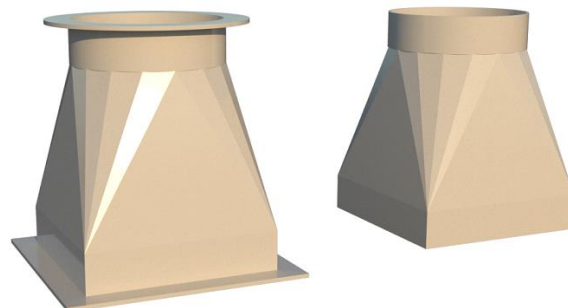
T2 - Ф - фланец

T3 - ФФ - фланец+фланец

T4 - РФ - раструб+фланец



Типоразмер		Материал	Цвет
D	АхВ		
110	100x150	ПП/ПЭ	ПП - серый, голубой; ПЭ - черный
160	100x150	ПП/ПЭ	
	150x150	ПП/ПЭ	
	150x200	ПП/ПЭ	
180	150x150	ПП/ПЭ	
	150x200	ПП/ПЭ	
	150x250	ПП/ПЭ	
	250x250	ПП/ПЭ	
200	150x150	ПП/ПЭ	
	150x200	ПП/ПЭ	
	150x250	ПП/ПЭ	
	250x250	ПП/ПЭ	
250	150x150	ПП/ПЭ	
	150x200	ПП/ПЭ	
	250x250	ПП/ПЭ	
315	250x250	ПП/ПЭ	
	250x300	ПП/ПЭ	
	250x400	ПП/ПЭ	
	250x500	ПП/ПЭ	
	250x250	ПП/ПЭ	
355	250x300	ПП/ПЭ	
	250x400	ПП/ПЭ	
	250x500	ПП/ПЭ	
	400x400	ПП/ПЭ	
	250x300	ПП/ПЭ	
400	250x400	ПП/ПЭ	
	250x500	ПП/ПЭ	
	400x400	ПП/ПЭ	
	400x500	ПП/ПЭ	
	250x400	ПП/ПЭ	
450	250x500	ПП/ПЭ	



Обозначение переходов:
Переход AlVen-D-АхВ-Т-ПП/ПЭ

AlVen - производитель Алюкс

D - диаметр перехода

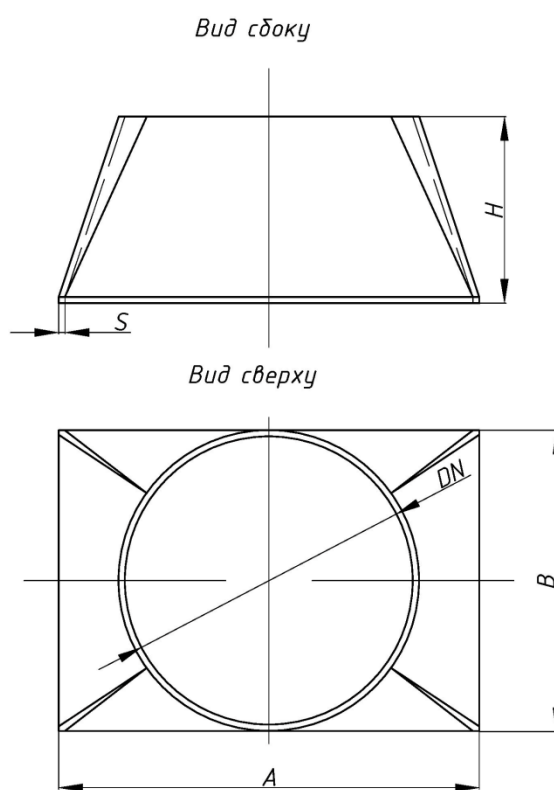
АхВ - сечение перехода

Т - тип соединения

ПП/ПЭ - материал изготовления



	400x400	ПП/ПЭ
	400x500	ПП/ПЭ
	400x600	ПП/ПЭ
	400x500	ПП/ПЭ
	400x600	ПП/ПЭ
	400x800	ПП/ПЭ
500	500x500	ПП/ПЭ
	500x600	ПП/ПЭ
	600x600	ПП/ПЭ
630	400x500	ПП/ПЭ
	400x600	ПП/ПЭ
	400x800	ПП/ПЭ
	500x500	ПП/ПЭ
	500x600	ПП/ПЭ
	500x800	ПП/ПЭ
	600x600	ПП/ПЭ
	600x800	ПП/ПЭ
700	400x600	ПП/ПЭ
	400x800	ПП/ПЭ
	500x500	ПП/ПЭ
	500x600	ПП/ПЭ
	500x800	ПП/ПЭ
	500x1000	ПП/ПЭ
	600x600	ПП/ПЭ
	600x800	ПП/ПЭ
	600x1000	ПП/ПЭ
	600x1200	ПП/ПЭ
710	800x800	ПП/ПЭ
	400x600	ПП/ПЭ
	400x800	ПП/ПЭ
	500x500	ПП/ПЭ
	500x600	ПП/ПЭ
	500x800	ПП/ПЭ
	500x1000	ПП/ПЭ



Преимущества:

- **высокий уровень химической стойкости**
- **длительный срок эксплуатации**
- **высокая технологичность**
- **удобство и простота монтажа**



Отводы вентиляционные

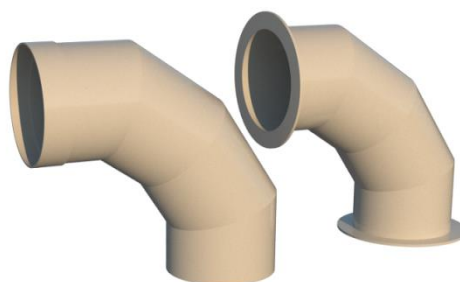
- это элементы системы воздуховодов, позволяющие не просто соединять, а и менять направление трассы в любую сторону и под различными углами. Отводы различают по углугиба и конфигурации поперечного сечения. Выбор формы сечения не оказывает влияния на производительность вентиляционной системы в целом и подбирается непосредственно под имеющееся вентиляционное оборудование.

Отводы круглые

Отводы круглые AlVen изготавливаются из полипропилена/полиэтилена различной толщины и имеют различные типы соединений.

Типы соединений:

- T1 – P – раструб
- T2 – Ф – фланец
- T3 – ФФ – фланец+фланец
- T4 – РФ – раструб+фланец



Виды отводов по углу изгиба:

Отвод AlVen 30°

Отвод AlVen 45°

Отвод AlVen 60°

Отвод AlVen 90°



Типоразмеры отводов 30°

Типоразмер	Материал	Цвет
100	ПП/ПЭ	ПП - серый, голубой; ПЭ - черный
125	ПП/ПЭ	
160	ПП/ПЭ	
180	ПП/ПЭ	
200	ПП/ПЭ	
225	ПП/ПЭ	
250	ПП/ПЭ	
280	ПП/ПЭ	
315	ПП/ПЭ	
355	ПП/ПЭ	
400	ПП/ПЭ	
450	ПП/ПЭ	
500	ПП/ПЭ	
560	ПП/ПЭ	
630	ПП/ПЭ	
710	ПП/ПЭ	
800	ПП/ПЭ	
900	ПП/ПЭ	
1000	ПП/ПЭ	
1200	ПП/ПЭ	
1250	ПП/ПЭ	
1300	ПП/ПЭ	
1400	ПП/ПЭ	
1500	ПП/ПЭ	
1600	ПП/ПЭ	
1700	ПП/ПЭ	
1800	ПП/ПЭ	
1900	ПП/ПЭ	
2000	ПП/ПЭ	
2100	ПП/ПЭ	



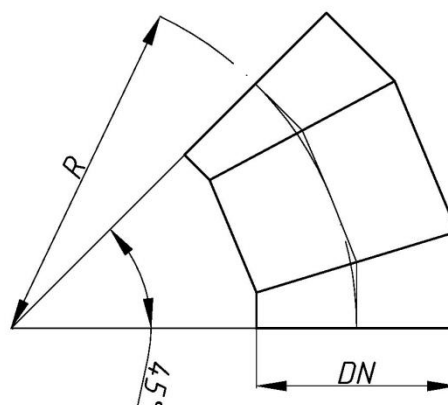
Обозначение отводов:
AlVen-D-30-T-ПП/ПЭ

AlVen - производитель Алюкс
D - диаметр отвода
30 - уголгиба отвода
T - тип соединения
ПП/ПЭ - материал изготовления



Типоразмеры отводов 45°

Типоразмер	Материал	Цвет
100	ПП/ПЭ	ПП - серый, голубой; ПЭ - черный
125	ПП/ПЭ	
160	ПП/ПЭ	
180	ПП/ПЭ	
200	ПП/ПЭ	
225	ПП/ПЭ	
250	ПП/ПЭ	
280	ПП/ПЭ	
315	ПП/ПЭ	
355	ПП/ПЭ	
400	ПП/ПЭ	
450	ПП/ПЭ	
500	ПП/ПЭ	
560	ПП/ПЭ	
630	ПП/ПЭ	
710	ПП/ПЭ	
800	ПП/ПЭ	
900	ПП/ПЭ	
1000	ПП/ПЭ	
1200	ПП/ПЭ	
1250	ПП/ПЭ	
1300	ПП/ПЭ	
1400	ПП/ПЭ	
1500	ПП/ПЭ	
1600	ПП/ПЭ	
1700	ПП/ПЭ	
1800	ПП/ПЭ	
1900	ПП/ПЭ	
2000	ПП/ПЭ	
2100	ПП/ПЭ	
2200	ПП/ПЭ	



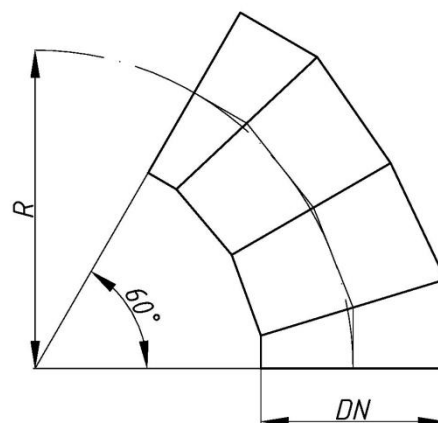
Обозначение отводов:
AlVen-D-45-T-ПП/ПЭ

AlVen - производитель Алюкс
D - диаметр отвода
45 - уголгиба отвода
T - тип соединения
ПП/ПЭ - материал изготовления



Типоразмеры отводов 60°

Типоразмер	Материал	Цвет
100	ПП/ПЭ	ПП - серый, голубой; ПЭ - черный
125	ПП/ПЭ	
160	ПП/ПЭ	
180	ПП/ПЭ	
200	ПП/ПЭ	
225	ПП/ПЭ	
250	ПП/ПЭ	
280	ПП/ПЭ	
315	ПП/ПЭ	
355	ПП/ПЭ	
400	ПП/ПЭ	
450	ПП/ПЭ	
500	ПП/ПЭ	
560	ПП/ПЭ	
630	ПП/ПЭ	
710	ПП/ПЭ	
800	ПП/ПЭ	
900	ПП/ПЭ	
1000	ПП/ПЭ	
1200	ПП/ПЭ	
1250	ПП/ПЭ	
1300	ПП/ПЭ	
1400	ПП/ПЭ	
1500	ПП/ПЭ	
1600	ПП/ПЭ	
1700	ПП/ПЭ	
1800	ПП/ПЭ	
1900	ПП/ПЭ	
2000	ПП/ПЭ	
2100	ПП/ПЭ	
2200	ПП/ПЭ	



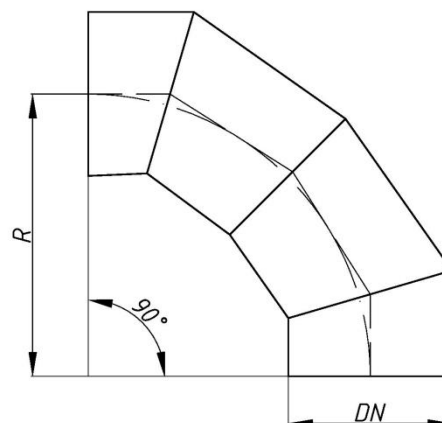
Обозначение отводов:
AlVen-D-60-T-ПП/ПЭ

AlVen - производитель Алюкс
D - диаметр отвода
60 - уголгиба отвода
T - тип соединения
ПП/ПЭ - материал изготовления



Типоразмеры отводов 90°

Типоразмер	Материал	Цвет
100	ПП/ПЭ	ПП - серый, голубой; ПЭ - черный
125	ПП/ПЭ	
160	ПП/ПЭ	
180	ПП/ПЭ	
200	ПП/ПЭ	
225	ПП/ПЭ	
250	ПП/ПЭ	
280	ПП/ПЭ	
315	ПП/ПЭ	
355	ПП/ПЭ	
400	ПП/ПЭ	
450	ПП/ПЭ	
500	ПП/ПЭ	
560	ПП/ПЭ	
630	ПП/ПЭ	
710	ПП/ПЭ	
800	ПП/ПЭ	
900	ПП/ПЭ	
1000	ПП/ПЭ	
1200	ПП/ПЭ	
1250	ПП/ПЭ	
1300	ПП/ПЭ	
1400	ПП/ПЭ	
1500	ПП/ПЭ	
1600	ПП/ПЭ	
1700	ПП/ПЭ	
1800	ПП/ПЭ	
1900	ПП/ПЭ	
2000	ПП/ПЭ	
2100	ПП/ПЭ	
2200	ПП/ПЭ	



Обозначение отводов:
AlVen-D-90-T-ПП/ПЭ

AlVen - производитель Алюкс

D - диаметр отвода

90 - уголгиба отвода

T - тип соединения

ПП/ПЭ - материал изготовления

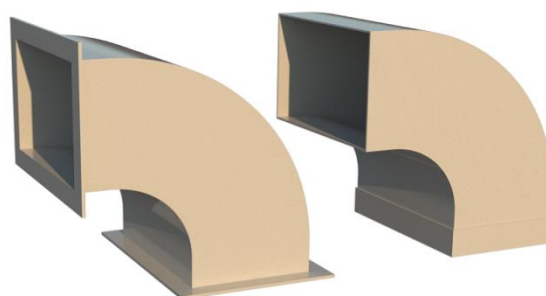


Отводы прямоугольные

Отводы прямоугольные AlVen изготавливаются из полипропилена/полиэтилена различной толщины и имеют различные типы соединений.

Типы соединений:

- T1 – P – раструб
- T2 – Ф – фланец
- T3 – ФФ – фланец+фланец
- T4 – РФ – раструб+фланец



Виды отводов по углу изгиба:

Отвод AlVen 45°

Отвод AlVen 90°

Типоразмеры отводов 45°

Типоразмер	Материал	Цвет
100x150	ПП/ПЭ	ПП - серый, голубой; ПЭ - черный
100x200	ПП/ПЭ	
100x250	ПП/ПЭ	
100x300	ПП/ПЭ	
150x150	ПП/ПЭ	
150x200	ПП/ПЭ	
150x300	ПП/ПЭ	
200x200	ПП/ПЭ	
200x250	ПП/ПЭ	

Обозначение отводов:

Отвод AlVen-AxB-45-T-ПП/ПЭ

AlVen - производитель

Алюкс

AxB - размеры сечения отвода

45 - уголгиба отвода

T - тип соединения

ПП/ПЭ - материал изготовления



200x300	ПП/ПЭ
200x400	ПП/ПЭ
250x250	ПП/ПЭ
250x300	ПП/ПЭ
250x400	ПП/ПЭ
250x500	ПП/ПЭ
300x300	ПП/ПЭ
300x400	ПП/ПЭ
300x500	ПП/ПЭ
300x600	ПП/ПЭ
300x700	ПП/ПЭ
300x800	ПП/ПЭ
400x400	ПП/ПЭ
400x500	ПП/ПЭ
400x600	ПП/ПЭ
400x700	ПП/ПЭ
400x800	ПП/ПЭ
500x500	ПП/ПЭ
500x600	ПП/ПЭ
500x700	ПП/ПЭ
500x800	ПП/ПЭ
500x1000	ПП/ПЭ
600x600	ПП/ПЭ
600x700	ПП/ПЭ
600x800	ПП/ПЭ
600x1000	ПП/ПЭ
600x1200	ПП/ПЭ
700x700	ПП/ПЭ
700x800	ПП/ПЭ
700x1000	ПП/ПЭ
800x800	ПП/ПЭ
800x1000	ПП/ПЭ
800x1200	ПП/ПЭ
800x1600	ПП/ПЭ
1000x1000	ПП/ПЭ
1000x1200	ПП/ПЭ

Преимущества:

- высокий уровень химической стойкости
- длительный срок эксплуатации
- высокая технологичность
- удобство и простота монтажа



Типоразмеры отводов 90°

Типоразмер	Материал	Цвет
100x150	ПП/ПЭ	ПП - серый, голубой; ПЭ - черный
100x200	ПП/ПЭ	
100x250	ПП/ПЭ	
100x300	ПП/ПЭ	
150x150	ПП/ПЭ	
150x200	ПП/ПЭ	
150x300	ПП/ПЭ	
200x200	ПП/ПЭ	
200x250	ПП/ПЭ	
200x300	ПП/ПЭ	
200x400	ПП/ПЭ	
250x250	ПП/ПЭ	
250x300	ПП/ПЭ	
250x400	ПП/ПЭ	
250x500	ПП/ПЭ	
300x300	ПП/ПЭ	
300x400	ПП/ПЭ	
300x500	ПП/ПЭ	
300x600	ПП/ПЭ	
300x700	ПП/ПЭ	
300x800	ПП/ПЭ	
400x400	ПП/ПЭ	
400x500	ПП/ПЭ	
400x600	ПП/ПЭ	
400x700	ПП/ПЭ	
400x800	ПП/ПЭ	
500x500	ПП/ПЭ	
500x600	ПП/ПЭ	
500x700	ПП/ПЭ	
500x800	ПП/ПЭ	
500x1000	ПП/ПЭ	

Обозначение отводов:

Отвод AlVen-AxB-90-T-ПП/ПЭ

AlVen - производитель

Алюкс

AxB - размеры сечения отвода

90 - уголгиба отвода

T - тип соединения

ПП/ПЭ - материал изготовления



600x600	ПП/ПЭ
600x700	ПП/ПЭ
600x800	ПП/ПЭ
600x1000	ПП/ПЭ
600x1200	ПП/ПЭ
700x700	ПП/ПЭ
700x800	ПП/ПЭ
700x1000	ПП/ПЭ
800x800	ПП/ПЭ
800x1000	ПП/ПЭ
800x1200	ПП/ПЭ
800x1600	ПП/ПЭ
1000x1000	ПП/ПЭ
1000x1200	ПП/ПЭ
1000x1600	ПП/ПЭ
1200x1200	ПП/ПЭ
1200x1600	ПП/ПЭ

Тройники вентиляционные

- это соединительные элементы, которые дают возможность отказаться от лишних переходов с одного сечения на другое при монтаже системы вентиляции, имеющей сложную структуру, а соответственно множество разветвлений.

Виды тройников:

Круглого и прямоугольного сечения

Прямые

Штанообразные (обладают улучшенными аэродинамическими и акустическими характеристиками, так как воздух встречает меньше сопротивления)

Равнопроходные и переходные (зависят от диаметра труб, которые необходимо соединить)



Тройники круглые

Тройники круглые AlVen изготавливаются из полипропилена/полиэтилена различной толщины и имеют различные типы соединений.

Типы соединений:

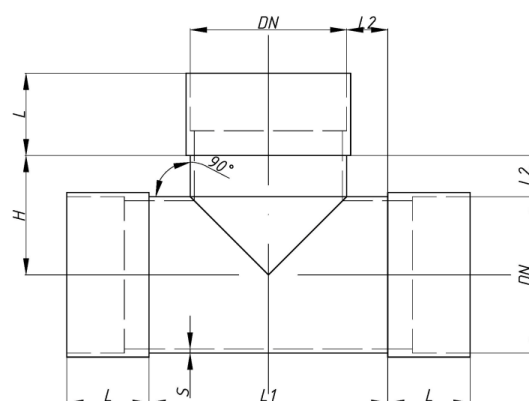
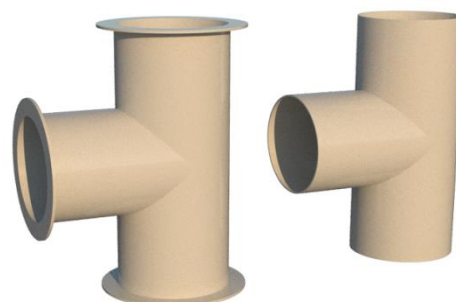
T1 – P – раструб

T2 – Ф – фланец

T3 – ФФ – фланец+фланец

T4 – PФ – раструб+фланец

Типоразмер	Материал	Цвет
100	ПП/ПЭ	ПП - серый, голубой; ПЭ - черный
125	ПП/ПЭ	
160	ПП/ПЭ	
180	ПП/ПЭ	
200	ПП/ПЭ	
225	ПП/ПЭ	
250	ПП/ПЭ	
280	ПП/ПЭ	
315	ПП/ПЭ	
355	ПП/ПЭ	
400	ПП/ПЭ	
450	ПП/ПЭ	
500	ПП/ПЭ	
560	ПП/ПЭ	
630	ПП/ПЭ	
710	ПП/ПЭ	
800	ПП/ПЭ	
900	ПП/ПЭ	
1000	ПП/ПЭ	



1200	ПП/ПЭ
1250	ПП/ПЭ
1300	ПП/ПЭ
1400	ПП/ПЭ
1500	ПП/ПЭ
1600	ПП/ПЭ
1700	ПП/ПЭ
1800	ПП/ПЭ
1900	ПП/ПЭ
2000	ПП/ПЭ
2100	ПП/ПЭ
2200	ПП/ПЭ

Обозначение тройников:

Тройник AlVen-D-30-T-ПП/ПЭ

AlVen - производитель Алюкс

D - диаметр тройника

T - тип соединения

ПП/ПЭ - материал изготовления

Тройники прямоугольные

Тройники прямоугольные AlVen изготавливаются из полипропилена/полиэтилена различной толщины и имеют различные типы соединений.

Типы соединений:

T1 - P - раструб

T2 - Ф - фланец

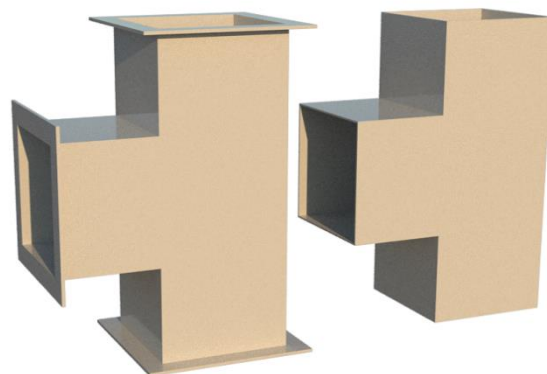
T3 - ФФ - фланец+фланец

T4 - РФ - раструб+фланец



Типоразмер	Материал	Цвет
160x100	ПП/ПЭ	
200x100	ПП/ПЭ	
250x100	ПП/ПЭ	
300x100	ПП/ПЭ	
150x150	ПП/ПЭ	
200x150	ПП/ПЭ	
300x150	ПП/ПЭ	
200x200	ПП/ПЭ	
250x200	ПП/ПЭ	
300x200	ПП/ПЭ	
400x200	ПП/ПЭ	
500x200	ПП/ПЭ	
250x250	ПП/ПЭ	
300x250	ПП/ПЭ	
400x250	ПП/ПЭ	
500x250	ПП/ПЭ	
600x250	ПП/ПЭ	
300x300	ПП/ПЭ	
400x300	ПП/ПЭ	
500x300	ПП/ПЭ	
600x300	ПП/ПЭ	
700x300	ПП/ПЭ	
800x300	ПП/ПЭ	
400x400	ПП/ПЭ	
500x400	ПП/ПЭ	
600x400	ПП/ПЭ	
800x400	ПП/ПЭ	
1000x400	ПП/ПЭ	
1200x400	ПП/ПЭ	
500x500	ПП/ПЭ	
500x1000	ПП/ПЭ	
600x600	ПП/ПЭ	
800x600	ПП/ПЭ	
1000x600	ПП/ПЭ	

ПП - серый, голубой; ПЭ - черный



Обозначение тройников:
Тройник AlVen-AxВ-T-ПП/ПЭ

AlVen - производитель Алюкс
AxВ - размеры сечения тройника
Т - тип соединения
ПП/ПЭ - материал изготовления



1200x600	ПП/ПЭ
1600x600	ПП/ПЭ
700x700	ПП/ПЭ
900x700	ПП/ПЭ
1000x700	ПП/ПЭ
1200x700	ПП/ПЭ
1400x700	ПП/ПЭ
800x800	ПП/ПЭ
1000x800	ПП/ПЭ
1200x800	ПП/ПЭ
1400x800	ПП/ПЭ
1600x800	ПП/ПЭ
1000x1000	ПП/ПЭ
1200x1000	ПП/ПЭ
1600x1000	ПП/ПЭ
2000x1000	ПП/ПЭ

Шиберы вентиляционные

- элементы системы вентиляционные, позволяющие перекрывать воздушный канал для регулировки воздушных потоков.

Виды шиберов:

По форме: прямоугольные и круглые

По конструктиву: выдвижные и поворотные

Шибер – это специальное запорное устройство в виде задвижки/заслонки и выполняет функцию регулятора тяги. При помощи шибера можно не только увеличивать или уменьшать объем воздушного потока, но и полностью перекрывать ему доступ. Воздушные потоки в шибере могут перекрываться посредством заслонок или поворотных механизмов.



Шиберы круглые

Шиберы AlVen изготавливаются из полипропилена/полиэтилена различной толщины и имеют различные типы соединений.

Типы соединений:

- T1 – P – раструб
- T2 – Ф – фланец
- T3 – ФФ – фланец+фланец
- T4 – PФ – раструб+фланец

Обозначение шиберов:

AlVen-DSh-T-ПП/ПЭ

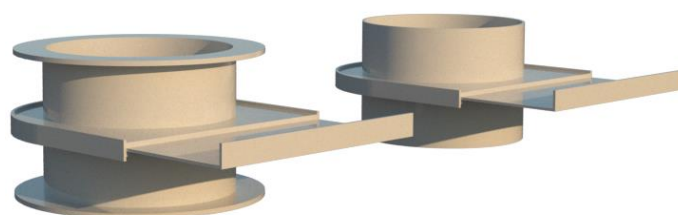
AlVen - производитель Алюкс

DSh – диаметр шибера

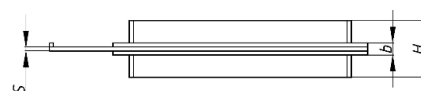
T - тип соединения

ПП/ПЭ - материал изготовления

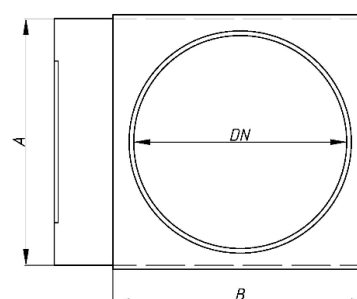
Типоразмер	Ширина задвижки	Материал	Цвет
110	150	ПП/ПЭ	ПП - серый, голубой; ПЭ - черный
160	200	ПП/ПЭ	
180	220	ПП/ПЭ	
200	240	ПП/ПЭ	
225	265	ПП/ПЭ	
250	290	ПП/ПЭ	
280	320	ПП/ПЭ	
300	340	ПП/ПЭ	
355	395	ПП/ПЭ	
400	440	ПП/ПЭ	
450	490	ПП/ПЭ	
500	540	ПП/ПЭ	
560	600	ПП/ПЭ	
600	640	ПП/ПЭ	
630	670	ПП/ПЭ	
700	740	ПП/ПЭ	
710	750	ПП/ПЭ	
800	840	ПП/ПЭ	
900	940	ПП/ПЭ	



Вид сбоку



Вид сверху



Клапан дроссельный

- специальное устройство в системе вентиляции, которое за счет своей конструкции позволяет регулировать объемы воздушных масс, проходящих через систему. Дроссельные клапаны устанавливаются в листах ответвлений воздуховодов от центральной магистрали. Устройство позволяет регулировать объемы проходящих воздушных масс и выравнять сопротивление для нормальной работы системы.

Дроссельные клапаны AlVen изготавливаются из полипропилена/полиэтилена различной толщины и имеют различные типы соединений.

Типы соединений:

- T1 – P – раструб
- T2 – Ф – фланец
- T3 – ФФ – фланец+фланец
- T4 – РФ – раструб+фланец

Обозначение дроссель-клапанов:

AlVen-DR-D-T-ПП/ПЭ

AlVen - производитель Алюкс

DR – тип клапана - дроссельный

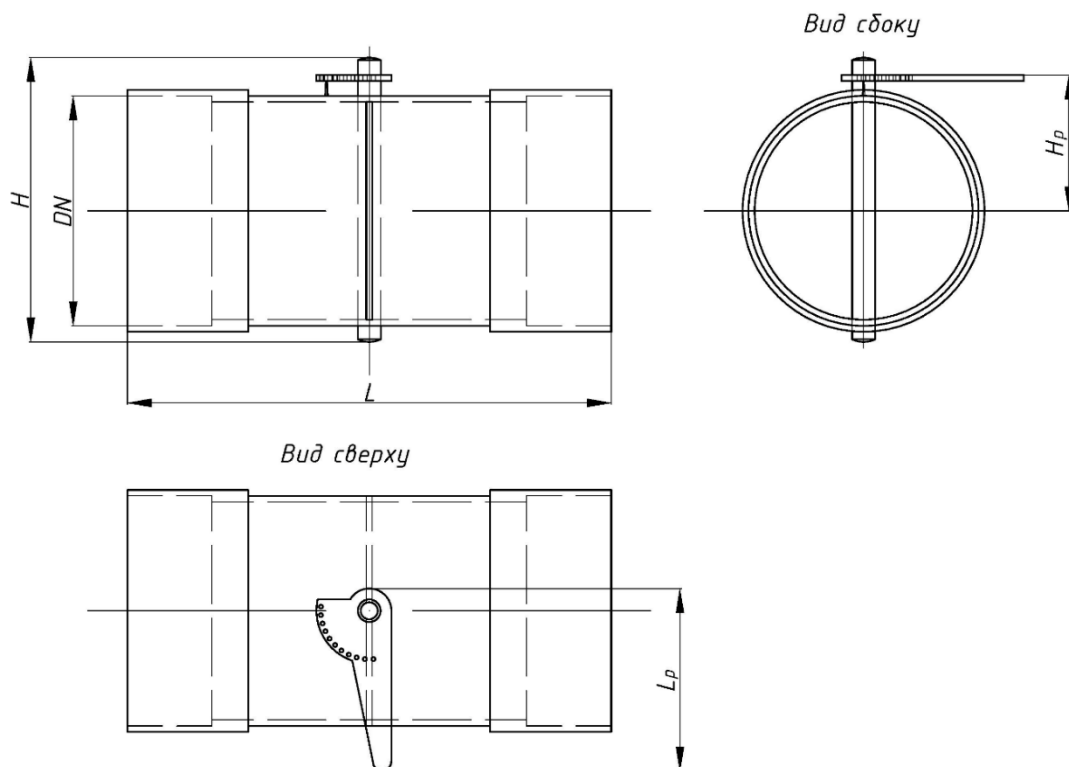
D – диаметр клапана

T - тип соединения

ПП/ПЭ - материал изготовления



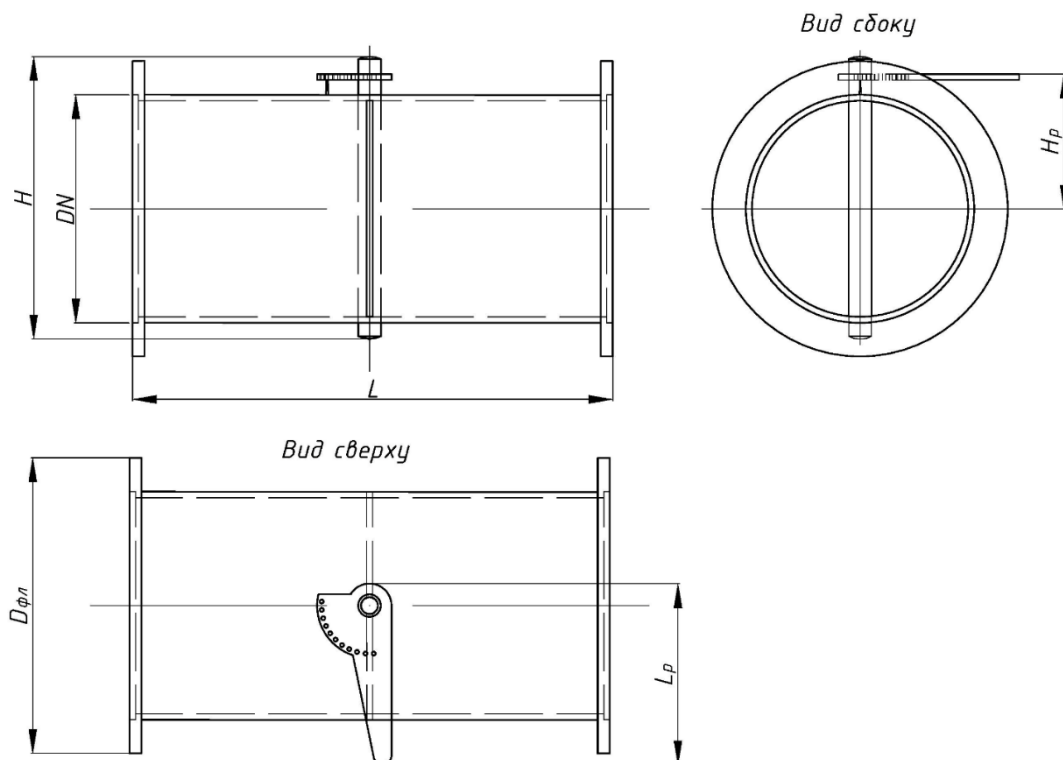
Дроссельные клапаны AlVen T1 – раструб+раструб



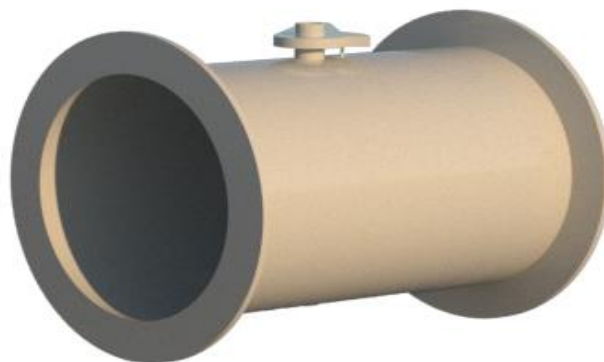
Типоразмер	Высота	Материал	Цвет
110	190	ПП/ПЭ	ПП - серый, голубой; ПЭ - черный
160	240	ПП/ПЭ	
180	260	ПП/ПЭ	
200	280	ПП/ПЭ	
225	305	ПП/ПЭ	
250	330	ПП/ПЭ	
280	360	ПП/ПЭ	
315	395	ПП/ПЭ	
355	435	ПП/ПЭ	
400	480	ПП/ПЭ	
450	530	ПП/ПЭ	
500	580	ПП/ПЭ	
560	640	ПП/ПЭ	



Дроссельные клапаны AlVen T3 – фланец+фланец



Типоразмер	Высота	Материал	Цвет
110	255	ПП/ПЭ	ПП - серый, голубой; ПЭ - черный
160	305	ПП/ПЭ	
180	325	ПП/ПЭ	
200	345	ПП/ПЭ	
225	370	ПП/ПЭ	
250	395	ПП/ПЭ	
280	425	ПП/ПЭ	
315	460	ПП/ПЭ	
355	500	ПП/ПЭ	
400	545	ПП/ПЭ	
450	595	ПП/ПЭ	
500	645	ПП/ПЭ	
560	705	ПП/ПЭ	



Клапан обратный

- устройство, предназначенное для того, чтобы пропускать воздушные массы в одну сторону и не пропускать в другую. Находясь в открытом положении, клапан беспрепятственно пропускает воздух.

Клапаны дроссельные AlVen изготавливаются из полипропилена/полиэтилена различной толщины и имеют различные типы соединений.

Типы соединений:

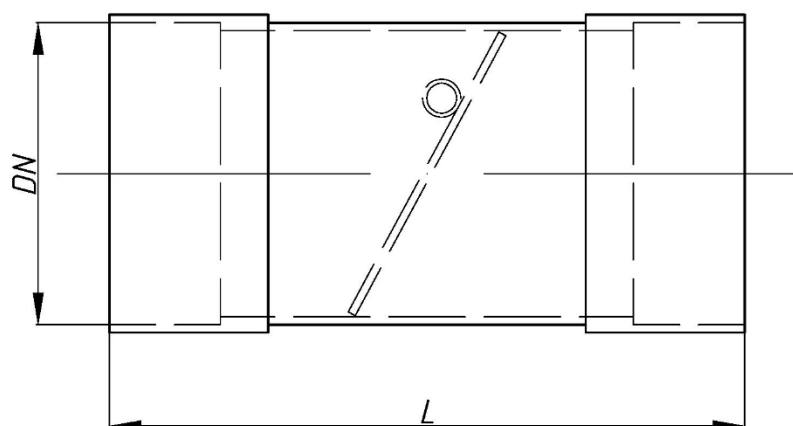
- T1 – P – раструб
- T2 – Ф – фланец
- T3 – ФФ – фланец+фланец
- T4 – РФ – раструб+фланец

Обозначение дроссель-клапанов:

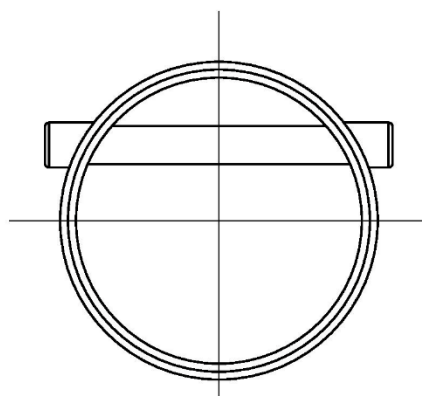
- AlVen-OBR-D-T-ПП/ПЭ**
AlVen - производитель Алюкс
OBR – тип клапана – обратный
D – диаметр клапана
T - тип соединения
ПП/ПЭ - материал изготовления



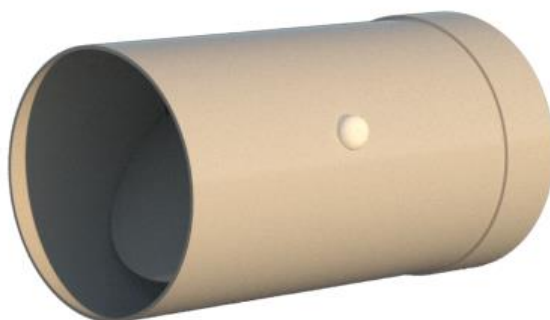
Обратные клапаны ALVen T1 – раструб+раструб



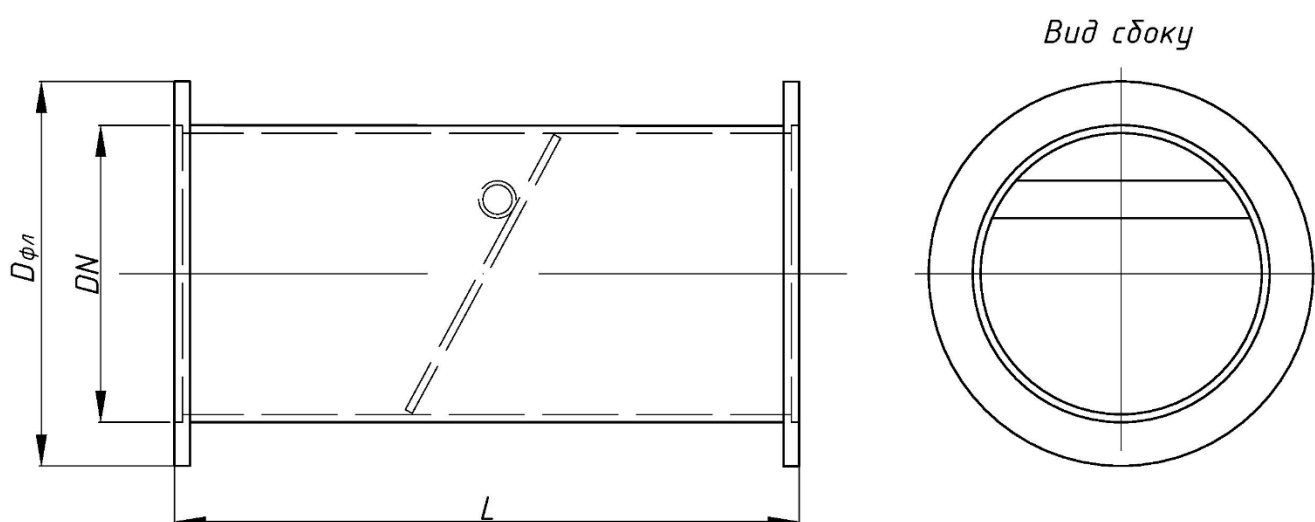
Вид сбоку



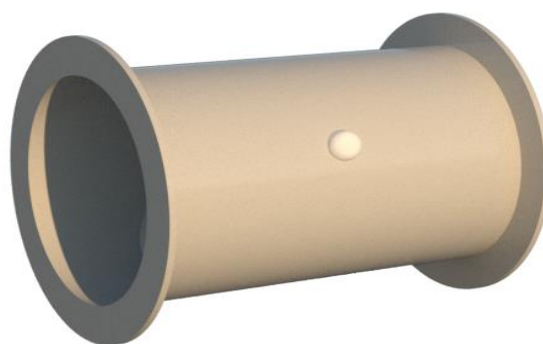
Типоразмер	Материал	Цвет
110	ПП/ПЭ	ПП - серый, голубой; ПЭ - черный
160	ПП/ПЭ	
180	ПП/ПЭ	
200	ПП/ПЭ	
225	ПП/ПЭ	
250	ПП/ПЭ	
280	ПП/ПЭ	
315	ПП/ПЭ	
355	ПП/ПЭ	
400	ПП/ПЭ	
450	ПП/ПЭ	
500	ПП/ПЭ	
560	ПП/ПЭ	
630	ПП/ПЭ	
710	ПП/ПЭ	
800	ПП/ПЭ	
900	ПП/ПЭ	
1000	ПП/ПЭ	



Обратные клапаны ALVen T3 – фланец+фланец



Типоразмер	Материал	Цвет
110	ПП/ПЭ	ПП - серый, голубой; ПЭ - черный
160	ПП/ПЭ	
180	ПП/ПЭ	
200	ПП/ПЭ	
225	ПП/ПЭ	
250	ПП/ПЭ	
280	ПП/ПЭ	
315	ПП/ПЭ	
355	ПП/ПЭ	
400	ПП/ПЭ	
450	ПП/ПЭ	
500	ПП/ПЭ	
560	ПП/ПЭ	
630	ПП/ПЭ	
710	ПП/ПЭ	
800	ПП/ПЭ	
900	ПП/ПЭ	



Заглушки вентиляционные

- это элементы системы вентиляции, фасонные детали, которые необходимы для закрытия какого-либо элемента, оказавшегося на конечном участке системы. Так же заглушка может служить перегородкой, регулирующей поток воздуха, поступающего по воздуховоду – она изолирует часть вентиляционного канала. Заглушки защищают систему от попадания внутрь разнообразных загрязнений.

Заглушки круглые

Заглушки ALVen изготавливаются из полипропилена/полиэтилена различной толщины и имеют различные типы соединений.

Типы соединений:

T1 – P – раструб

T2 – Ф – фланец

Типоразмер	Материал	Цвет
100	ПП/ПЭ	ПП – серый, голубой; ПЭ – черный
125	ПП/ПЭ	
160	ПП/ПЭ	
180	ПП/ПЭ	
200	ПП/ПЭ	
225	ПП/ПЭ	
250	ПП/ПЭ	
280	ПП/ПЭ	
315	ПП/ПЭ	
355	ПП/ПЭ	
400	ПП/ПЭ	



450	ПП/ПЭ
500	ПП/ПЭ
560	ПП/ПЭ
630	ПП/ПЭ
710	ПП/ПЭ
800	ПП/ПЭ
900	ПП/ПЭ
1000	ПП/ПЭ
1200	ПП/ПЭ
1400	ПП/ПЭ
1600	ПП/ПЭ
1800	ПП/ПЭ
2000	ПП/ПЭ
2100	ПП/ПЭ
2200	ПП/ПЭ

Обозначение заглушки:

AlVen-D-T-ПП/ПЭ

AlVen - производитель Алюкс

D - диаметр заглушки

T - тип соединения

ПП/ПЭ - материал изготовления

Заглушки прямоугольные

Заглушки AlVen изготавливаются из полипропилена/полиэтилена различной толщины и имеют различные типы соединений.

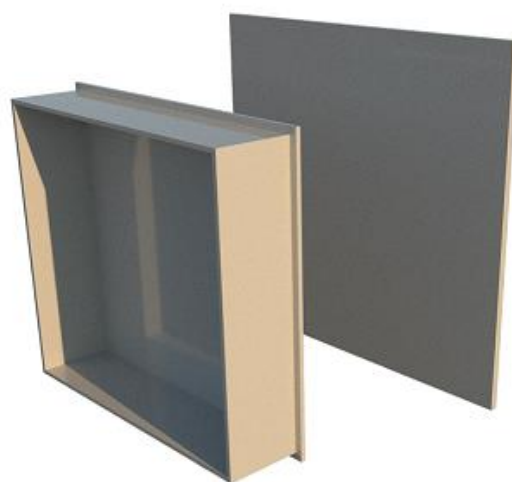
Типы соединений:

T1 - P - раструб

T2 - Ф - фланец



Типоразмер	Материал	Цвет
100x200	ПП/ПЭ	ПП - серый, голубой; ПЭ - черный
100x225	ПП/ПЭ	
100x250	ПП/ПЭ	
150x150	ПП/ПЭ	
150x200	ПП/ПЭ	
150x250	ПП/ПЭ	
200x250	ПП/ПЭ	
200x300	ПП/ПЭ	
250x250	ПП/ПЭ	
250x300	ПП/ПЭ	
250x400	ПП/ПЭ	
250x500	ПП/ПЭ	
300x300	ПП/ПЭ	
300x350	ПП/ПЭ	
300x400	ПП/ПЭ	
300x500	ПП/ПЭ	
400x400	ПП/ПЭ	
400x500	ПП/ПЭ	



Обозначение заглушки:
AlVen-AxB-T-ПП/ПЭ

AlVen - производитель Алюкс
 АxB - размеры сечения заглушки
 Т - тип соединения
 ПП/ПЭ - материал изготовления

Зонты вентиляционные

Задача вентиляционных зонтов – максимально эффективно перехватывать излишки тепла, пара, влаги, запахов, вредных веществ и проч. От оборудования и удалять их через систему вентиляции. Вытяжные зонты – предназначены для качественного удаления излишнего тепла, пара, загрязняющих веществ.

Приточно-вытяжные зонты обеспечивают не только удаление разогретого и загрязненного воздуха, но и приток чистого холодного воздуха.

Пристенные зонты крепятся к стене над оборудованием.



Островные зонты крепятся к потолку, обычно имеют большую производительность и могут быть установлены над оборудованием большей площади.

Зонты круглые

Зонты AlVen изготавливаются из полипропилена/полиэтилена различной толщины и имеют различные типы соединений. Вентиляционные зонты предназначены для защиты от попадания в систему вентиляции осадков.

Типы соединений:

T1 – P – раструб

T2 – Ф – фланец

Типоразмер	Материал	Цвет
100	ПП/ПЭ	ПП - серый, голубой; ПЭ - черный
125	ПП/ПЭ	
160	ПП/ПЭ	
180	ПП/ПЭ	
200	ПП/ПЭ	
225	ПП/ПЭ	
250	ПП/ПЭ	
280	ПП/ПЭ	
315	ПП/ПЭ	
355	ПП/ПЭ	
400	ПП/ПЭ	
450	ПП/ПЭ	
500	ПП/ПЭ	
560	ПП/ПЭ	
630	ПП/ПЭ	
710	ПП/ПЭ	
800	ПП/ПЭ	
900	ПП/ПЭ	
1000	ПП/ПЭ	



Обозначение зонта круглого:
AlVen-D-T-ПП/ПЭ

AlVen - производитель Алюкс

D - диаметр зонта

T - тип соединения

ПП/ПЭ - материал изготовления



1200	ПП/ПЭ
1400	ПП/ПЭ
1600	ПП/ПЭ
1800	ПП/ПЭ
2000	ПП/ПЭ
2100	ПП/ПЭ
2200	ПП/ПЭ

Зонты прямоугольные

Зонты ALVen изготавливаются из полипропилена/полиэтилена различной толщины и имеют различные типы соединений. Вентиляционные зонты предназначены для защиты от попадания в систему вентиляции осадков.

Типы соединений:

T1 – P – раструб

T2 – Ф – фланец

Типоразмер	Материал	Цвет
100x150	ПП/ПЭ	ПП - серый, голубой; ПЭ - черный
100x200	ПП/ПЭ	
100x250	ПП/ПЭ	
150x150	ПП/ПЭ	
150x200	ПП/ПЭ	
150x250	ПП/ПЭ	
200x200	ПП/ПЭ	
200x250	ПП/ПЭ	
200x300	ПП/ПЭ	
300x300	ПП/ПЭ	
300x400	ПП/ПЭ	
300x500	ПП/ПЭ	
400x400	ПП/ПЭ	



400x500	ПП/ПЭ
400x600	ПП/ПЭ
500x500	ПП/ПЭ
500x600	ПП/ПЭ
500x800	ПП/ПЭ
600x600	ПП/ПЭ
600x800	ПП/ПЭ
600x1000	ПП/ПЭ
800x800	ПП/ПЭ
800x1000	ПП/ПЭ
800x1200	ПП/ПЭ
1000x1000	ПП/ПЭ
1000x1200	ПП/ПЭ

Обозначение зонта прямоугольного:

AlVen-AxB-T-ПП/ПЭ

AlVen - производитель Алюкс

AxB – размеры сечения зонта

T - тип соединения

ПП/ПЭ - материал изготовления

Зонты вытяжные

- обеспечивают улавливание и удаление пара, газа, вредных веществ и др. в местах их образования. Данные разновидности зонтов имеют форму усеченного конуса или пирамиды. Зонты располагаются над тепловым источником на некотором расстоянии от него и подключаются к системе вытяжной вентиляции. Пластиковые вытяжные зонты используют в тех случаях, когда полное укрытие источника веществ мешает технологическому процессу. Угол раскрытия зонта принимается не более 60°, так как при большей величине наблюдается значительная неравномерность поля скоростей по всасывающему сечению зонта.

Зонты вытяжные AlVen изготавливаются из полипропилена/полиэтилена различной толщины и имеют различные типы соединений.

Типы соединений:

T1 – P – раструб

T2 – Ф – фланец



Обозначение зонтов подвесных:

AlVen-AxB-H-D-T-ПП/ПЭ

AlVen - производитель Алюкс

AxB - типоразмер

H - высота

D - диаметр

T - тип соединения

ПП/ПЭ - материал изготовления

Обозначение зонтов на борт ванны:

AlVen-AxB-H-H1-D-T-ПП/ПЭ

AlVen - производитель Алюкс

AxB - типоразмер

H, H1 - высота

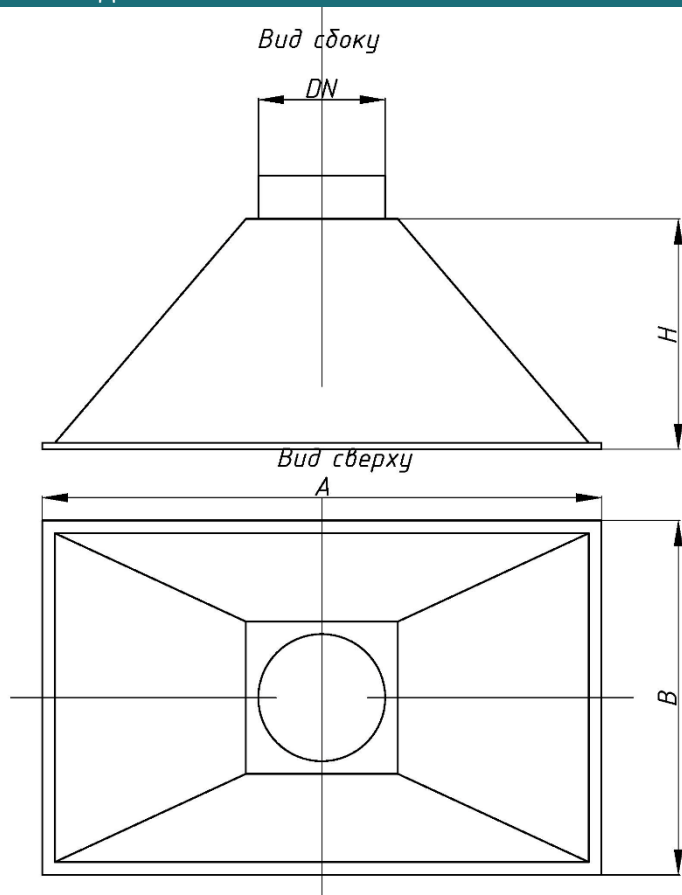
D - диаметр

T - тип соединения

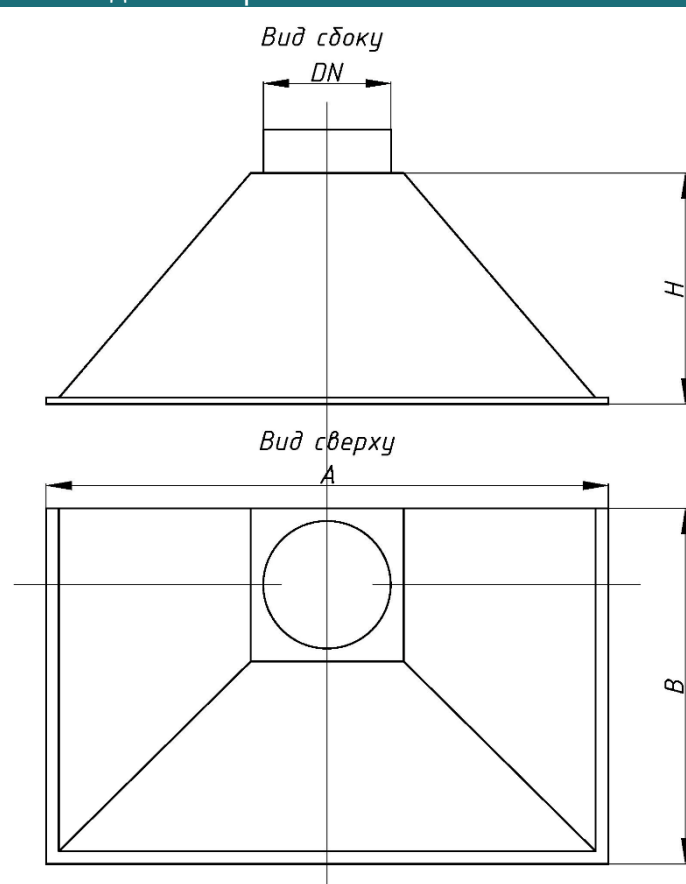
ПП/ПЭ - материал изготовления

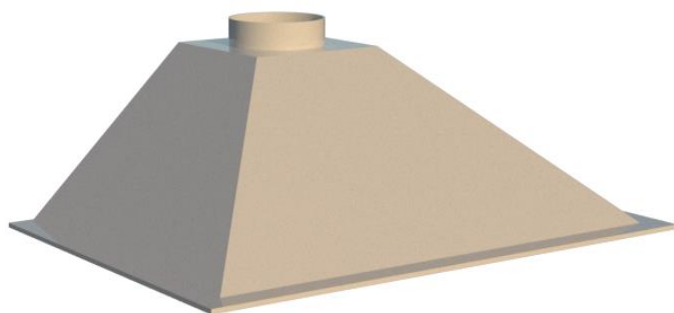
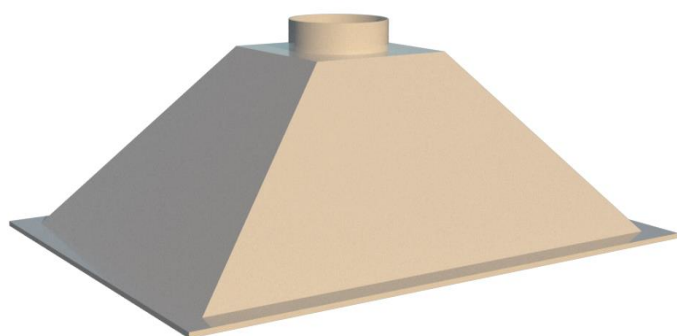
Вытяжные зонты AlVen подвесные

Зонт подвесной

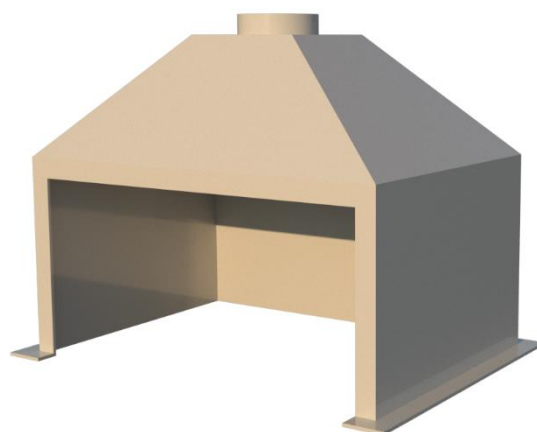
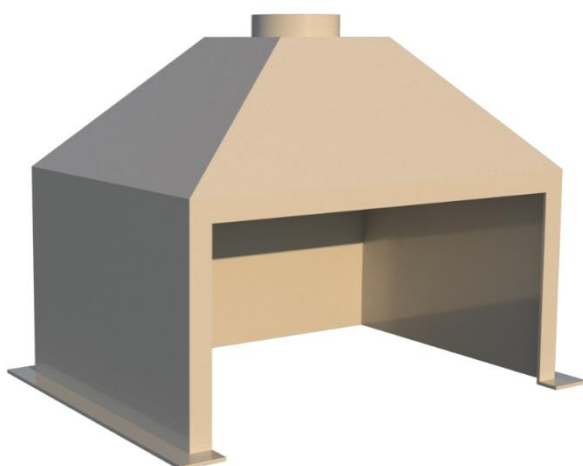
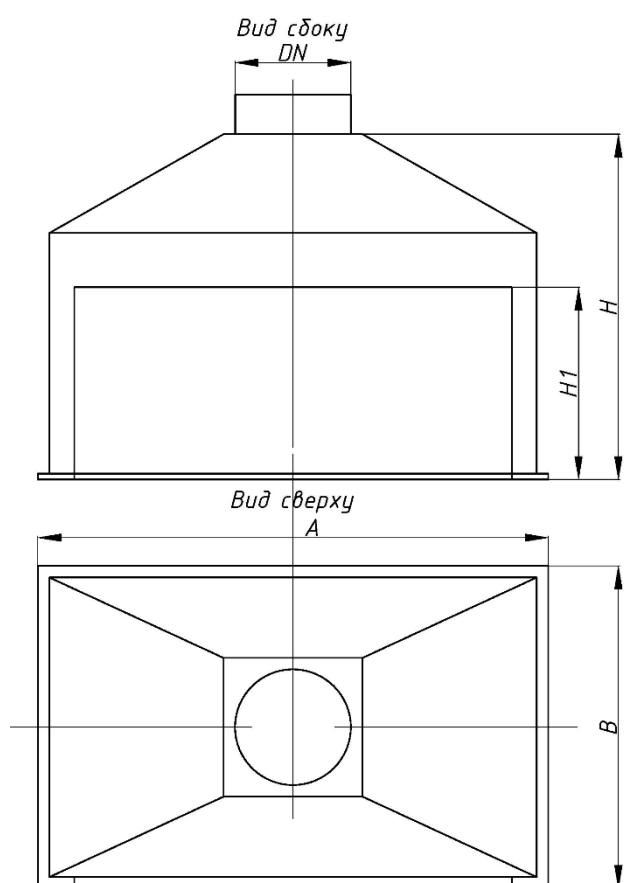


Зонт подвесной пристенный





Вытяжные зонты AlVen на борт ванны



СИСТЕМА СЕРТИФИКАЦИИ ГОСТ Р
ФЕДЕРАЛЬНОЕ АГЕНТСТВО ПО ТЕХНИЧЕСКОМУ РЕГУЛИРОВАНИЮ И МЕТРОЛОГИИ

СЕРТИФИКАТ СООТВЕТСТВИЯ

№ РОСС RU.НА36.Н00994
 Срок действия с 07.11.2018 по 06.11.2021
 № 0342964

ОРГАН ПО СЕРТИФИКАЦИИ RA.RU.10НА36

Орган по сертификации продукции ООО "ТНК" Адрес: 236038, РОССИЯ, Калининградская область, г. Калининград, ул. Ю.Гагарина, д. 16, стр. Г, оф. 3, 4, 5. Телефон 8-917-623-5741, адрес электронной почты: tnk-os@yandex.ru

ПРОДУКЦИЯ Изделия из полимерных материалов. Ассортимент согласно Приложению № 0057339, 0057340 бланков. Серийный выпуск.

код ОК	22.22.1
--------	---------

СООТВЕТСТВУЕТ ТРЕБОВАНИЯМ НОРМАТИВНЫХ ДОКУМЕНТОВ

ТУ 2297-001-10588230-2014

код ТН ВЭД	3926909709
------------	------------




ИЗГОТОВИТЕЛЬ Общество с ограниченной ответственностью «ПК АЛЮКС». ОГРН: 1183525033614, ИНН: 3507314313, КПП: 350701001. Адрес: РОССИЯ, Вологодская обл., Вологодский р-н, п. Майский, ул. Дачная, д. 59, телефон/факс: 88172508070.

СЕРТИФИКАТ ВЫДАН Общество с ограниченной ответственностью «ПК АЛЮКС». ОГРН: 1183525033614, ИНН: 3507314313, КПП: 350701001. Адрес: РОССИЯ, Вологодская обл., Вологодский р-н, п. Майский, ул. Дачная, д. 59, телефон/факс: 88172508070

НА ОСНОВАНИИ Протокол испытаний № 001/R-07/11/18 от 07.11.2018 года, выданный Испытательной лабораторией «Тест-Эксперт» (Аттестат аккредитации № РОСС RU.31578.04ОЛНО.ИЛ03 от 09.01.2017 года по 09.01.2020).

ДОПОЛНИТЕЛЬНАЯ ИНФОРМАЦИЯ

Схема сертификации: 3

	Руководитель органа		С.Е. Федоров инициалы, фамилия
	Эксперт		И.Р. Деминов инициалы, фамилия

Сертификат не применяется при обязательной сертификации

АО «ОПЦИОН», Москва, 2018. - 01 - лицензия № 05-05-05/003 ФНС РФ, тел. (495) 728-4742, www.opcion.ru



Продукция, выпускаемая компанией «Алюкс»

- * емкости для хранения и транспортировки пищевых продуктов, сыпучих веществ, инертных материалов, технической и питьевой воды;
- * емкости для транспортировки и хранения химических веществ, дизельного топлива, бензина;
- * погреба, кессоны, зернохранилища, бункеры;
- * резервуары, бассейны, чаши, купели;
- * септики, отстойники, станции биологической очистки сточных вод, жируловители, колодцы, КНС;
- * оборудование для лабораторий и производств, промывочных ванн, гальванических линий, травильных, систем бытовой и промышленной приточной и вытяжной вентиляции;
- * шкафы для электрооборудования;
- * ванны для засолки пищевых продуктов, выращивания мальков и рыбы, оборудование для животноводства;
- * муфты, манжеты, уплотнители, прокладки;
- * детские игрушки, оборудование для детских площадок;
- * разделочные доски, гардеробные системы, элементы декора, ящики для инструмента, столы, стеллажи, ящики-сиденья для лодок, лодки, понтоны, футеровка, прочие технические изделия.

